



XMAS LIGHT

MC81



2 燈 交 替
聖 誕 燈 串 控 制 IC

XMAS LIGHT CONTROL

FEATURES 功能敘述

- 2 SCR outputs.
- Single tone output.
- VOL : 按鍵調節音量 大, 中, 小, 無四段.

VOL	LIGH	MELODY
1	同步交替	大
2	同步交替	中
3	同步交替	小
4	同步交替	無
5	全亮	無

MC81
1 JINGLE BELLS
2 SANTA CLAUS
3 SILENT NIGHT
4 JOY TO THE WORLD
5 RED-NOSED REINDEER
6 WE WISH XMAS

APPLICATION 產品應用

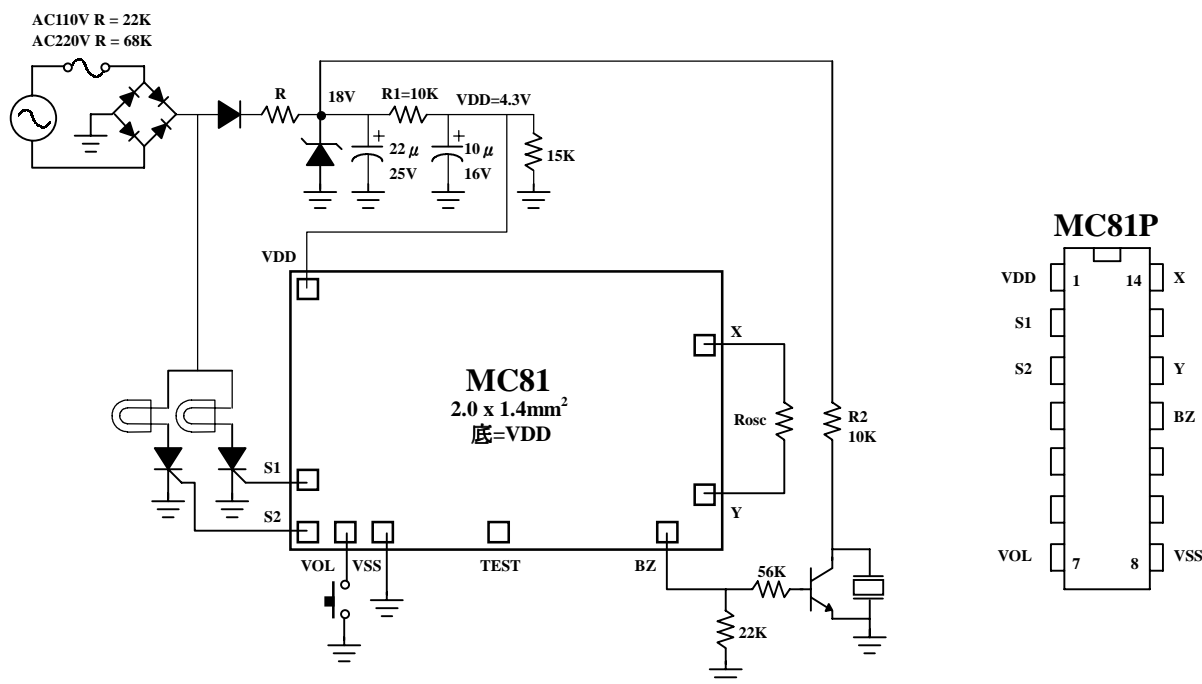
- Xmas light controller, any AC control toys.

ELECTRICAL CHARACTERISTICS 電氣規格

(@ V_{DD}=4.3V unless otherwise specified)

Characteristics	Sym.	Min.	Typ.	Max.	Unit	REMARKS
工作電壓 Operating Voltage	V _{DD}	—	4.3	5	V	
工作電流 Operating Current	I _{OP}	—	—	5	mA	No load
靜態電流 Quiescent Current	I _{SB}	—	—	—	μA	
推動電流 BZ Driving Current	I _{OH}	—	250	—	μA	@ V _{DS} =1V
振盪頻率 Oscillator Frequency	F _{OSC}	—	100	—	KHz	External±30%, Rosc=240K Ω
工作溫度 Operating Temperature	Temp.	0	25	60	°C	

APPLICATION DIAGRAM 參考電路圖



* All specs and applications shown above subject to change without prior notice.

(以上電路及規格僅供參考,本公司得逕行修正)