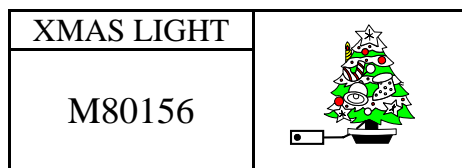


8 FUNCTIONS
XMAS LIGHT CONTROL

8 功能旋鈕記憶
聖誕燈串控制 IC



FEATURES 功能敘述

- 8 functions.
- Rotary switch select.
- Built-in PLL, 50/60 Hz auto detect.

APPLICATION 產品應用

- Xmas light controller, any AC control toys.

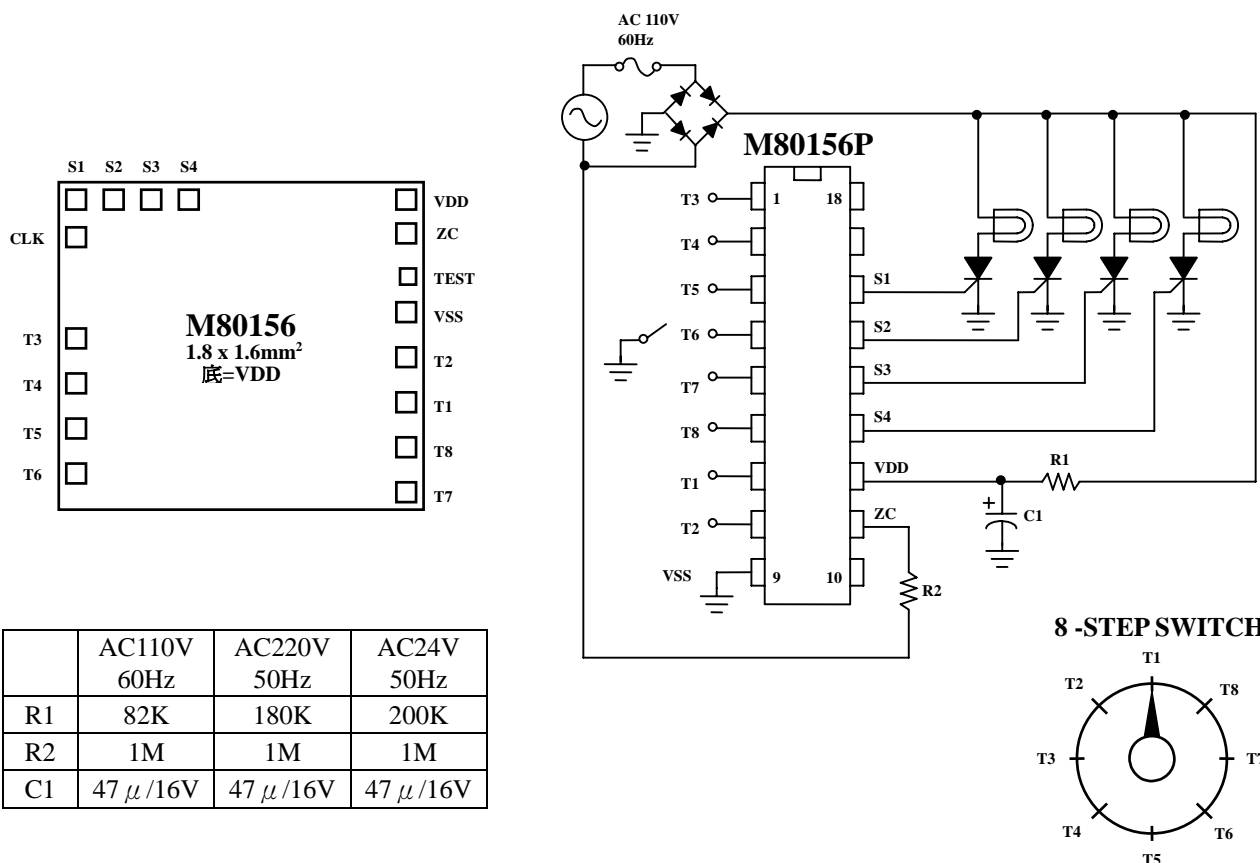
ELECTRICAL CHARACTERISTICS 電氣規格

(@V_{DD}=4V unless otherwise specified)

MODE	FUNCTIONS	功能
1	AUTO SCAN SEC 2 TO SEC 7	第二段到第七段自動循環
2	IN WAVES	2種 波浪前進後退
3	SEQUENTIAL	4種 跑馬
4	SLO-GOL	3種 單燈漸明漸暗
5	CHASING / FLASH	跑馬前進後退, 星星閃爍
6	SLOW FADE	3種 四燈同時漸明漸暗
7	TWINKLE / FLASH	星星閃爍, 跑馬
8	STEADY ON	全亮

Characteristics	Sym.	Min.	Typ.	Max.	Unit	REMARKS
工作電壓 Operating Voltage	V _{DD}	—	4	5	V	
工作電流 Operating Current	I _{OP}	—	—	2	mA	No load
推動電流 BZ Driving Current	I _{OH}	—	0.2	—	mA	@V _{DS} =1V
振盪頻率 Oscillator Frequency	F _{OSC}	—	250	—	KHz	±30% TOL.
工作溫度 Operating Temperature	Temp.	0	25	60	°C	

APPLICATION DIAGRAM 參考電路圖



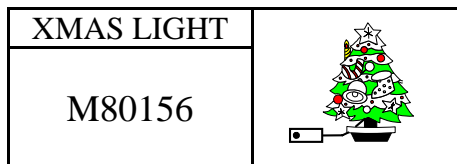
* All specs and applications shown above subject to change without prior notice.

(以上電路及規格僅供參考,本公司得逕行修正)

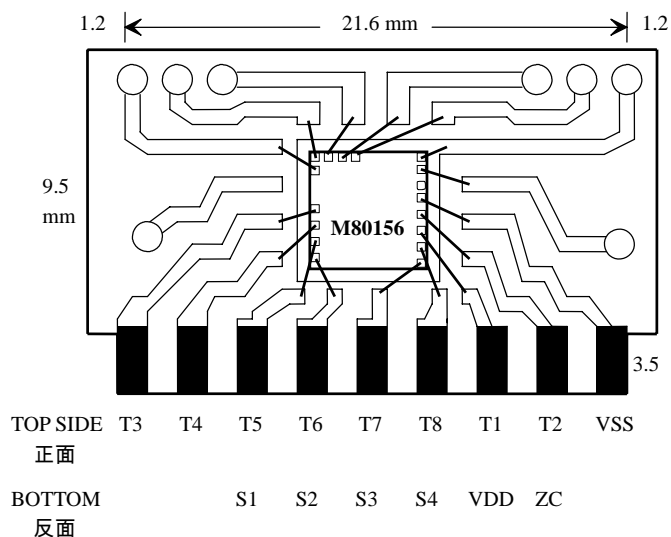


8 FUNCTIONS
XMAS LIGHT CONTROL

8 功能旋鈕記憶
聖誕燈串控制 IC

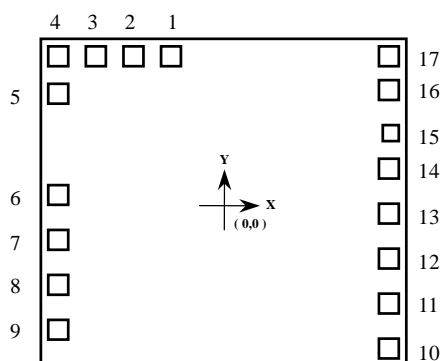


COB POSITION



PIN 寬 : 1.27 mm
PIN 距 : 1.27 mm
板厚度 : 1.0 mm

PAD ASSIGNMENT & POSITION



UNIT : um

No.	NAME	X	Y
1	S4	-205	614
2	S3	-365	614
3	S4	-524	614
4	S1	-690	614
5	CLK	-690	457
6	T3	-690	35
7	T4	-690	-160
8	T5	-690	-354
9	T6	-690	-548
10	T7	692	-617
11	T8	692	-423
12	T1	692	-229
13	T2	692	-35
14	VSS	692	152
15	TEST	695	287
16	ZC	692	467
17	VDD	692	617

* CHIP SIZE ~ 1.64 x 1.49 mm²

* IC substrate should be connected to VDD in PCB (PCB 上 IC 必須接 VDD)

(以上電路及規格僅供參考,本公司得逕行修正)