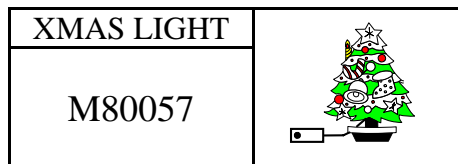


16 FUNCTIONS

MODE UP/DOWN & ON-OFF

XMAS LIGHT CONTROL

16 段功能 3 鍵 聖誕燈串控制 IC



FEATURES 功能敘述

- 16 Operation modes. Direct Driver SCR.
- ON_OFF : ON/OFF toggle control, Default ON.
- MODE_UP : Mode go up.
Mn→Mn+1→Mn+2→...→M16→M1→M2...
- MODE_DOWN : Mode go down.
Mn→Mn-1→Mn-2→...→M1→M16→M15...
- RD : The light will response from Mode1~16 at random.

MODE	功能	
1	自動連續換各段	
2	全亮	
3	四燈同時漸明漸暗	4 種速度
4	波浪	2 種速度
5	單燈跑馬	4 種速度
6	層次亮	4 種速度
7	星星閃樂帶跑馬	
8	雙燈跑馬	4 種速度
9	單燈漸明漸暗	4 種速度
10	單燈、雙燈、三燈跑馬	
11	順亮反滅	3 種速度
12	多段變化	
13	雙閃、前後、左右	2 種速度
14	三燈跑馬	4 種速度
15	孔雀開屏	4 種速度
16	全閃	4 種速度

APPLICATION 產品應用

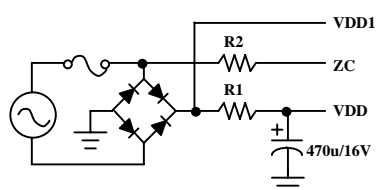
- Xmas light controller, any AC control toy.

ELECTRICAL CHARACTERISTICS 電氣規格

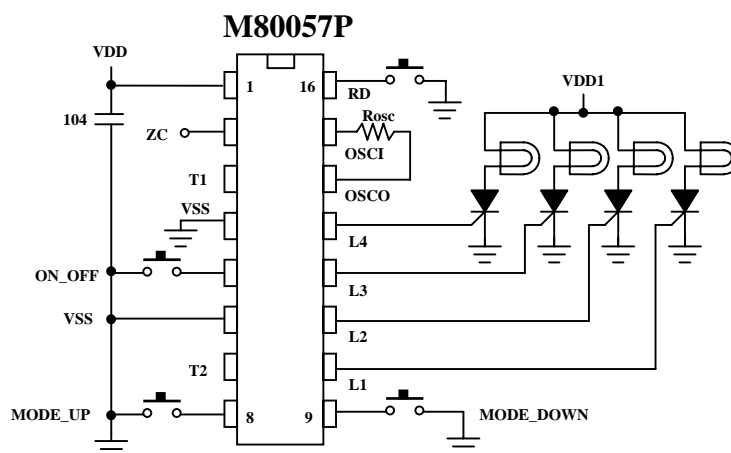
(@V_{DD}=4V unless otherwise specified)

Characteristics	Sym.	Min.	Typ.	Max.	Unit	REMARKS
工作電壓 Operating Voltage	V _{DD}	3	4	5	V	
工作電流 Operating Current	I _{OP}	—	—	2	mA	No load
靜態電流 Quiescent Current	I _{SB}	—	—	—	μA	
推動電流 BZ Driving Current	I _{OH}	—	0.2	—	mA	@V _{DS} =1V
振盪頻率 Oscillator Frequency	F _{OSC}	—	128	—	KHz	External±30%, Rosc=220KΩ
工作溫度 Operating Temperature	Temp.	0	25	60	°C	

APPLICATION DIAGRAM 參考電路圖



	AC110V	AC220V
	60Hz	50Hz
R1	68KΩ	180KΩ
R2	1MΩ	1MΩ
C1	470 μ/16V	470 μ/16V



* All specs and applications shown above subject to change without prior notice.

(以上電路及規格僅供參考,本公司得逕行修正)