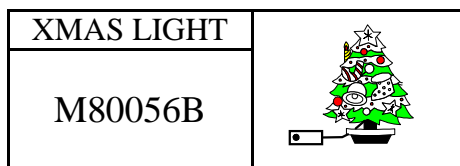




8 FUNCTIONS
XMAS LIGHT CONTROL

8 段 功 能 單 鍵
聖 誕 燈 串 控 制 IC



FEATURES 功能敘述

- 1 key operation.
- Operation mode : 8 modes.
- Direct drive SCR.
- Built-in oscillator.

MODE	FUNCTIONS	功能
1	COMBINATION	第二段到第七段
2	IN WAVES	2 種 波 浪 前 進 後 退
3	SEQUENTIAL	4 種 跑 馬
4	SLO-GOL	3 種 單 燈 漸 明 漸 暗
5	CHASING / FLASH	跑 馬 前 進 後 退, 星 星 閃 爍
6	SLOW FADE	3 種 四 燈 同 時 漸 明 漸 暗
7	TWINKLE / FLASH	雙 燈 星 星 閃 爍, 跑 馬
8	STEADY ON	燈 串 固 定 不 閃

APPLICATION 產品應用

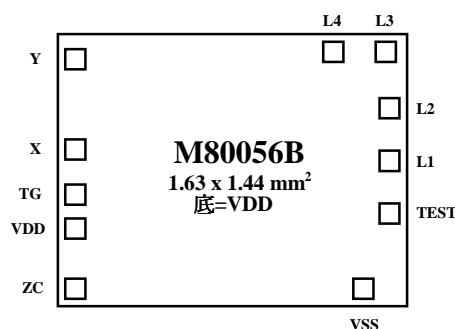
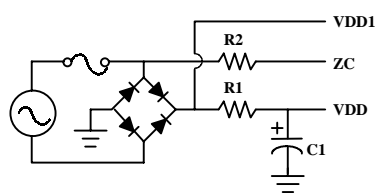
- Xmas light controller, any AC control toy.

ELECTRICAL CHARACTERISTICS 電氣規格

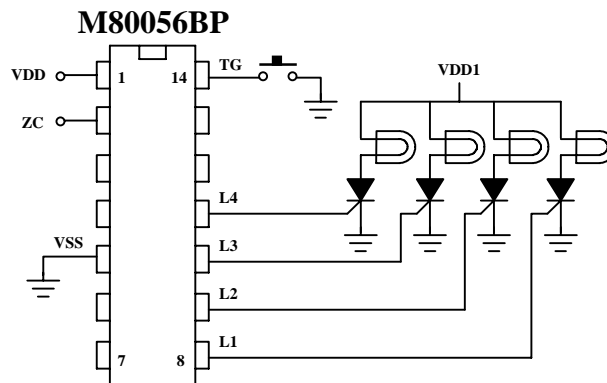
(@V_{DD}=3.6V unless otherwise specified)

Characteristics	Sym.	Min.	Typ.	Max.	Unit	REMARKS
工作電壓 Operating Voltage	V _{DD}	3	4	5	V	
工作電流 Operating Current	I _{OP}	—	—	2	mA	No load
靜態電流 Quiescent Current	I _{SB}	—	—	—	μA	
推動電流 BZ Driving Current	I _{OH}	—	0.2	—	mA	@ V _{DS} =1V
振盪頻率 Oscillator Frequency	F _{OSC}	—	250	—	KHz	± 30% TOL.
工作溫度 Operating Temperature	Temp.	0	25	60	°C	

APPLICATION DIAGRAM 參考電路圖



	AC110V 60Hz	AC220V 50Hz	AC24V 50Hz
R1	82KΩ	180KΩ	20KΩ
R2	1M	1M	1M
C1	47 μ/16V	47 μ/16V	47 μ/16V



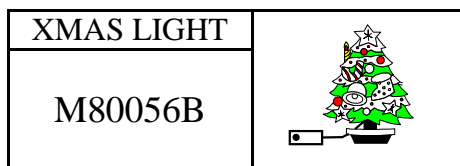
* All specs and applications shown above subject to change without prior notice.

(以上電路及規格僅供參考,本公司得逕行修正)

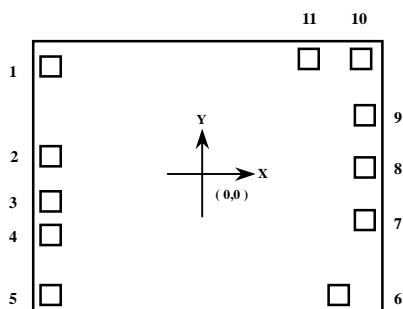


8 FUNCTIONS
XMAS LIGHT CONTROL

8 段功能單鍵
聖誕燈串控制 IC



PAD ASSIGNMENT & POSITION



UNIT : um

No.	NAME	X	Y
1	OSC2	-873	618
2	OSC1	-873	106
3	TG	-873	-143
4	VDD	-873	-348
5	ZC	-873	-681
6	VSS	724	-676
7	TEST	875	-250
8	L1	869	50
9	L2	857	346
10	L3	834	672
11	L4	541	672

CHIP SIZE ~ 1.63 x 1.44 mm²

* IC substrate should be connected to VDD in PCB (PCB 上 IC 必須接 VDD)